

Le lavatrici Neff.



Che programmi hai per la serata? Le lavatrici Neff hanno tutti quelli che servono per il tuo bucato e sono progettate per darti le massime possibilità di carico, senza mai rinunciare alla qualità. Silenzio, delicatezza e un inconfondibile design.

cooking**mania**



Tutti i gradi della *passione*.

Nelle lavatrici e lavasciuga Neff: tecnologia "delicata".



7 kg di panni puliti: maggiore spazio per il grande bucato.

Grazie al cestello particolarmente capiente della lavatrice Neff, è possibile lavare contemporaneamente anche set completi di lenzuola, oppure grandi quantità di bucato.

Delicati fino a 3 kg.

Neff pensa anche ai piccoli carichi con il programma "Delicati a carico ridotto", per i lavaggi meno impegnativi, per esempio dopo la palestra o per lavaggi dedicati al bianco.



A+: ancora più risparmio.

Grazie ad accorgimenti particolari a programmi tecnologici, le lavatrici Neff hanno consumi di acqua e di energia particolarmente ridotti: addirittura circa il 10% in meno rispetto alla classe di efficienza energetica A.

Programma "Lana lavaggio a mano" per i nostri golf preferiti.

Questo speciale programma di Neff manterrà intatti i nostri indumenti di lana preferiti: sempre morbidi e soffici, come la prima volta.

Display con testi.

Grazie al display di facile lettura, risulta particolarmente facile impostare il programma, il numero di giri in centrifuga o il tempo di asciugatura, nel caso della lavasciuga.

Silenzio e delicatezza.

La tecnologia di comando delle lavatrici e lavasciuga Neff è pensata per garantire maggiore silenzio durante il funzionamento. Il sistema Fuzzy Control, creando una distribuzione omogenea del carico, riduce ulteriormente il rumore. Lavare anche alla sera non sarà più un problema.



AquaStop: niente più rischi di allagamenti con Neff.

Grazie a questo particolare sistema si ha massima sicurezza contro gli allagamenti. Il sistema blocca infatti l'afflusso di acqua in caso di perdite e guasti del tubo di carico, o di qualsiasi altra componente, perfino quando l'apparecchio è disinserito.

Asciugatura perfetta con DUO-Tronic.

Asciugatura precisa, protezione ottimizzata del bucato, consumo minimo di energia: questi sono i risultati del sistema DUO-Tronic. Il consumo di energia e il tempo vengono calcolati in modo automatico.

Funzione Anti-piega dopo l'asciugatura.

Per evitare che il bucato asciutto si stropicci nel cestello, vi è una corrente d'aria a fine programma per ulteriori 35 min.

**La lavatrice e la lavasciuga Neff sono perfettamente inseribili a scomparsa dietro l'anta del mobile.
La soluzione ideale anche per un inserimento discreto in cucina.**



W5420X0EU



V5340X2EU



► Lavatrice a scomparsa totale

- Capienza cestello: da 1 a 7 kg
- Centrifuga variabile: 1200 - 400 giri/min - escluso centrifuga finale
- Manopola unica per la selezione dei programmi di lavaggio, della temperatura e dei programmi speciali (Macchie, Lana lavaggio a mano, Leggero, Delicati)
- Impostazione/ottimizzazione automatica di ogni programma (con tempi di lavaggio ridotti)
- Tasti: Avvio/Pausa, Intensivo, Prelavaggio, Stirofacile, Super-risciacquo, Centrifuga
- Programmi speciali: Rapido (15 min), Mix, PowerWash (60 min), Sensitive, Jeans, Sport/Fitness, Delicati/Seta, Lana/Lavaggio a mano
- Cestello varioSoft
- Segnale acustico a fine programma
- Dispositivo Fuzzy Control
- Riconoscimento carico senza livelli
- Sistema anti-sbilanciamento 3D II
- Cassetto detersivo autopulente
- Riconoscimento presenza schiuma
- Sistema antiallagamento AquaStop
- Oblò con diametro 30 cm ed apertura a 130°
- Zoccolo regolabile in altezza e profondità
- 4 piedini regolabili frontalmente
- Cerniere dell'oblò a sinistra
- Cerniere del mobile reversibili

Dimensioni incasso (hxlxp): 82,0 x 60,0 x 58,0 cm
Assorbimento massimo: 2,3 kW

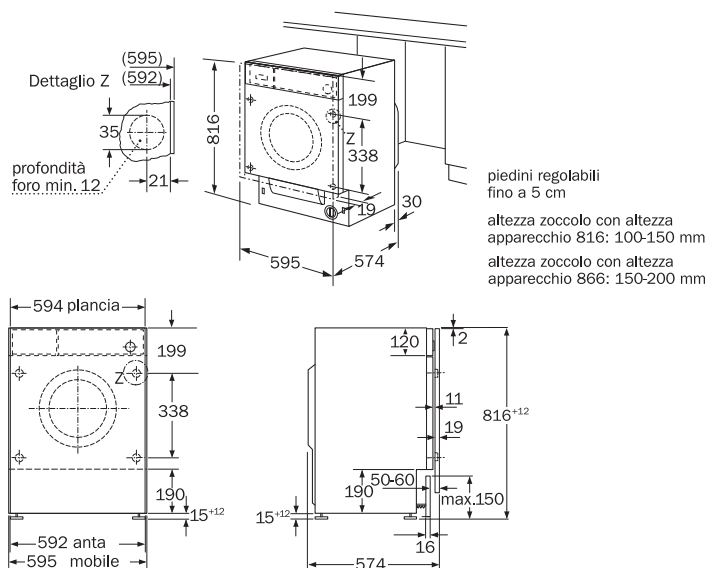
Valori di consumo nel programma Cotone 60°C per un carico di 7 kg:
Energia: 1,19 kWh
Acqua: 49 l
Tempo: 145 min

► Accessori speciali:

- Z7090X0 - Supporto per altezza 90 cm
- Z7070X0 - Set prolunga AquaStop

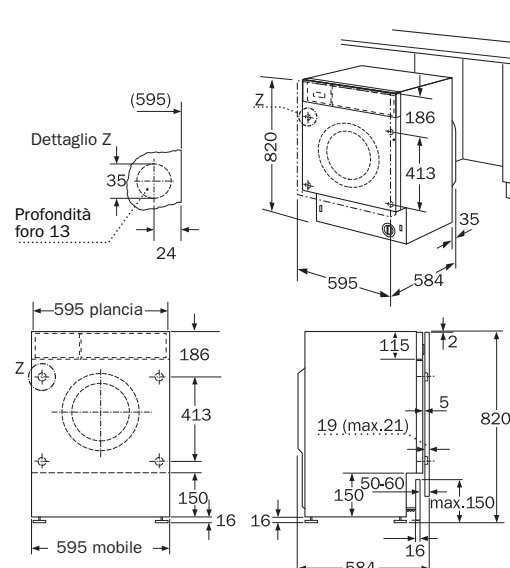
W5420X0EU bianco

EAN 4242004106050



V5340X2EU bianco

EAN 4242004110545



W7320F0EU



R7380X0EU



► Lavatrice libero posizionamento

- Capienza cestello: da 1 a 7 kg
- Centrifuga variabile: 1200 - 400 giri/min - escluso centrifuga finale
- Sistema antiavvolgimento AQUAVIGIL
- Sistema "easy to use"
- Impostazione/ottimizzazione automatica di ogni programma (con tempi di lavaggio ridotti)
- Tasti Touch Control: Avvio/Pausa, Intensivo, Prelavaggio, Stirofacile
- Programmi speciali: Sensitive, Sportswear, Rapido (15 min), Mix, Delicati/Seta, Jeans, Lana/Lavaggio a mano
- Display per variare temperatura, velocità centrifuga, svolgimento programma, indicazione tempo residuo di lavaggio e impostazione fine lavaggio
- Sistema di lavaggio 3D AquaSpar
- Riconoscimento automatico del carico
- Riconoscimento presenza schiuma
- Segnale acustico di fine programma
- Bilanciamento automatico del carico in centrifuga
- Inseribile sottopiano
- Oblò con diametro 30 cm ed apertura a 180°

Assorbimento massimo: 2,3 kW

Valori di consumo nel programma Cotone 60°C per un carico di 7 kg:

Energia: 1,19 kWh
 Acqua: 49 l
 Tempo: 156 min

► Accessori speciali:

Z7070X0 - Set prolunga AquaStop

W7320F0EU bianco

EAN 4242004105961

► Asciugatrice libero posizionamento

- Capienza cestello: da 1 a 7 kg
- DUOTronic: sensore umidità e sensore temperatura
- Cestello sensitive con trascinatori speciali
- Indicatori LED per svolgimento programma, pulizia filtro e svuotamento contenitore condensa
- Impostazione/ottimizzazione automatica di ogni programma (con tempi di lavaggio ridotti)
- Consumo: 7 kg cotone asciugatura normale 1400 giri/min - 3.36 kWh - 112 min
 1000 giri/min - 3.92 kWh - 131 min
- Manopola SoftTronic per la selezione dei programmi
- Fase anti piega 120 min
- Display per impostazione fine asciugatura e tempo residuo
- Programmi speciali: Asciugatura delicata, Delicati, Programma breve, Lana finish, Programmi a tempo
- Illuminazione interna
- Segnale acustico di fine programma

► Accessori speciali:

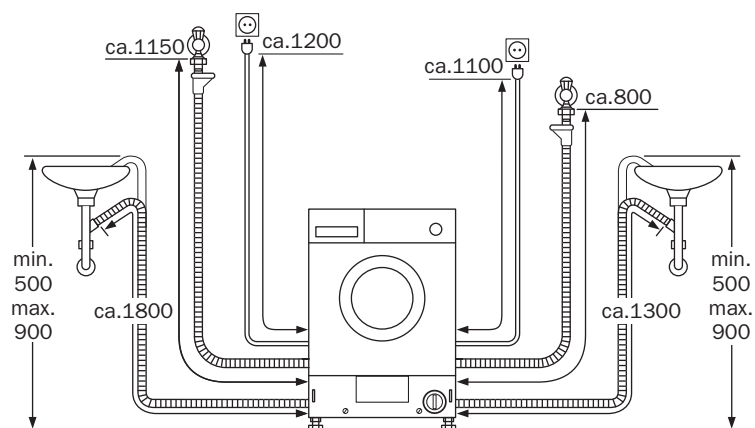
WZ20310 - Kit di congiunzione

R7380X0EU bianco

EAN 4242004105336

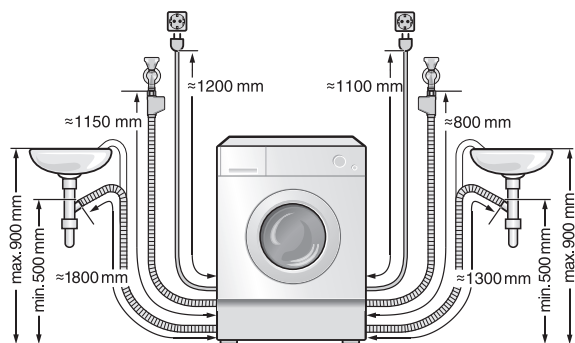
Schemi di installazione per la Lavatrice e Lavasciuga Neff

Lunghezza cavi di allacciamento per acqua e corrente lavatrice



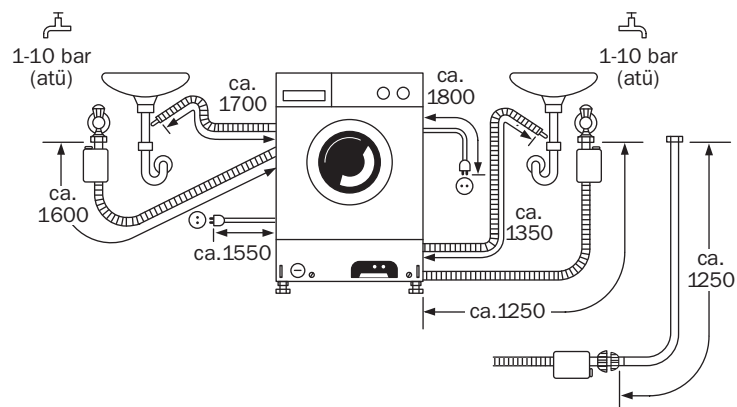
Se necessario è possibile collegare il tubo AquaStop® in dotazione alla prolunga Z7070X0 (lunghezza 2,5 m), da ordinare separatamente come accessorio speciale.

Lunghezza cavi di allacciamento per acqua e corrente lavasciuga



Se necessario è possibile collegare il tubo in dotazione alla prolunga Z7070X0 (lunghezza 2,5 m), da ordinare separatamente come accessorio speciale.

Allacciamento e lunghezza cavi per lavatrice e lavasciuga



Informazioni tecniche per Lavatrici

Modello	W5420X0EU	W7320F0EU
Tipologia	lavatrice	lavatrice
Installazione	a scomparsa totale	libero posizionamento
Dimensioni e peso		
Dimensioni del prodotto (hxlxp) in mm	818 x 600 x 555	847 x 600 x 590
Peso netto (kg)	80,00	69,00
Caratteristiche		
Classe di efficienza energetica	A	A
Consumo di energia in 24 ore / Consumo di energia di un ciclo nel programma di riferimento (kWh)	1,19	1,19
Classe di efficacia di lavaggio	A	A
Classe di efficacia di centrifugazione	B	B
Velocità max. centrifuga	1200	1200
Capacità max. di carico	7,0	7,0
Consumo d'acqua di un ciclo nel programma di riferimento (l)	49	49
Consumo d'acqua annuo ³¹ (l)	9800	9800
Consumo di energia annuo ³¹ (kWh)	238	238
Tempo medio di lavaggio nel programma test EN 60456 a pieno carico	145	156
Consumo energia/acqua Cotone 95°C (kWh/l)	2.2/87	2/70
Consumo energia/acqua Colorati 40°C (kWh/l)	0.75/75	0.65/60
Consumo energia/acqua Sintetici 40°C (kWh/l)	0.54/55	0.55/40
Consumo energia/acqua Delicati 30°C (kWh/l)	/39	0.25/34
Consumo energia/acqua Lana 30°C (kWh/l)	0.2/47	0.15/30
Dotazione		
Selezione centrifuga	variabile	variabile
Esclusione centrifuga	●	●
Bilanciamento automatico del carico	sì	sì
Protezione antiavvolgimento	Aquastop	sicurezza antinondazione multipla
Lavaggio a freddo	-	●
Indicatore del tempo residuo	-	●
Opzione di partenza ritardata	no	sì
Collegamenti elettrici		
Potenza max. assorbita (W)	2300	2300
Tensione (V)	220-240	220-240
Frequenza	50	50
Sicurezza		
Certificati di omologazione	CE	CE

Informazioni tecniche per Lavasciuga

Modello	V5340X2EU
Tipologia	lavasciuga
Installazione	a scomparsa totale
Dimensioni e peso	
Dimensioni del prodotto (hxlxp) in mm	820 x 600 x 580
Peso netto (kg)	84,00
Caratteristiche	
Classe di efficienza energetica	B
Consumo di energia nel programma test EN 60456 (lavaggio e asciugatura a pieno carico) (kWh)	4,05
Consumo di energia nel programma test EN 60456 (solo lavaggio a pieno carico) (kWh)	1,10
Classe di efficacia di lavaggio	A
Velocità max. centrifuga	1400
Capacità max. di carico nel lavaggio	5,0
Capacità max. di carico in asciugatura	2,5
Consumo d'acqua nel programma test EN 60456 (lavaggio e asciugatura a pieno carico) (l)	95
Consumo d'acqua totale annuo ¹⁾ (l)	19000
Consumo di energia totale annuo ¹⁾ (kWh)	810
Consumo d'acqua totale annuo ²⁾ (l)	9800
Consumo di energia totale annuo ²⁾ (kWh)	220
Dotazione	
Selezione centrifuga	variabile
Autoregolazione del consumo d'acqua in funzione del carico	●
Riconoscimento presenza schiuma	●
Bilanciamento automatico del carico	sì
Indicatore della fase di asciugatura	indicatore a LED
Indicatore del tempo residuo	●
Opzione di partenza ritardata	sì
Tempo max. di partenza ritardata (h)	24
Prelavaggio	sì
Arresto con acqua in vasca	●
Volume del cestello (l)	45
Collegamenti elettrici	
Potenza max. assorbita (W)	2300
Tensione (V)	220-240
Frequenza	50
Sicurezza	
Certificati di omologazione	VDE, CE

● = in dotazione

¹⁾ 200 lavaggi a pieno carico

Informazioni tecniche per Asciugatrice

Modello	R7380X0EU
Tipologia	asciugatrice
Installazione	libero posizionamento
Tipo di asciugatrice	condensazione
Dimensioni e peso	
Dimensioni del prodotto (hxlxp) in mm	842 x 598 x 625
Peso netto (kg)	45,00
Caratteristiche	
Classe di efficienza energetica	B
Consumo di energia annuo (kWh)	264
Consumo: cotone asciugatura normale 1000 giri/min	3,9
Sistema di controllo dell'umidità	Duo Sensor
Capacità max. di carico	7
Tempo medio di asciugatura nel programma Cotone	
asciugatura normale con il 50% di umidità residua (biancheria centrifugata a 1000 giri/min) (min)	131
Tempo medio di asciugatura nel programma Cotone	
asciugatura normale con il 70% di umidità residua (biancheria centrifugata a 800 giri/min) (min)	150
Volume del cestello (l)	112
Dotazione	
Indicatore della fase di asciugatura	indicatore a LED
Regolazione temperatura di asciugatura	●
Opzione di partenza ritardata	sì
Indicatore del tempo residuo	●
Indicatore di fine ciclo	●
Illuminazione interna	●
Programma Delicati	Asciugatura delicata, Delicati
Programmi supplementari asciugatura	Asciugatura delicata, Programma breve, Lana finish, Programmi a tempo
Indicatore serbatoio pieno	●
Indicatore filtro sporco	●
Filtro lanugine	sì
Programma prov. elettr. serv. assist.	●
Collegamenti elettrici	
Corrente	10/16
Tensione (V)	220-240
Frequenza	50
Sicurezza	
Certificati di omologazione	VDE, CE

● = in dotazione

¹⁾ 200 lavaggi e asciugature a pieno carico

²⁾ 200 lavaggi a pieno carico